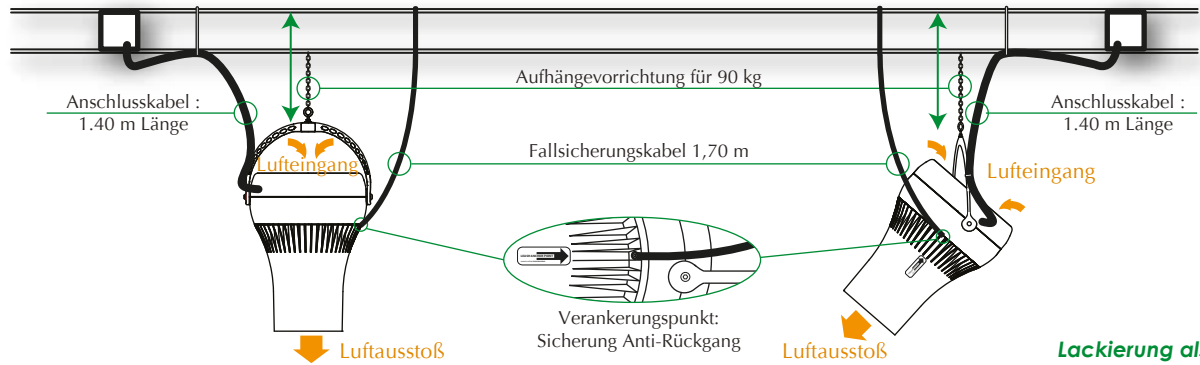


Aufhänge-Vorrichtungen: Wärmerückführung Modelle 10-15-25-45-60

STANDARD series

DESIGNER series

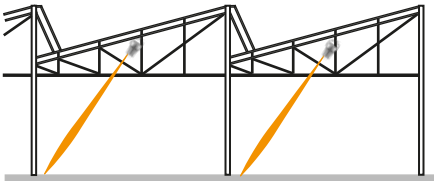
Flexible und feste Aufhängevorrichtungen : Ketten, Kabel, Gewindestangen, Bolzen, Haken...



Tipp: Um jegliche Rotation des Gerätes zu vermeiden, die Aufhängevorrichtung fixieren

Tipp: Um jegliche Resonanz bei Metallstrukturen zu vermeiden, empfehlen wir das Einfügen eines „Silent Blocs“

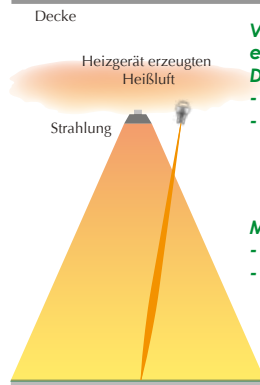
Pulldach



- Montieren Sie die Destratifikatoren in der Mitte der Neigung
- Jedes Pulldachteil muss destratifiziert werden

ACHTUNG: Die Luft in der Spitze des Pulldaches ist sehr kalt

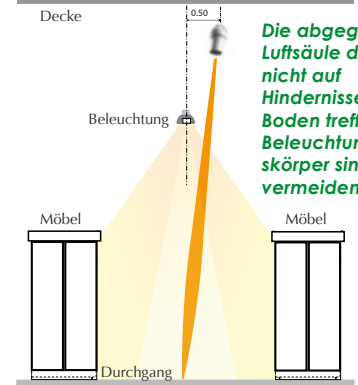
Strahlungsheizgerät



Vom Heizgerät erzeugte Heißluft
Doppelte Wirkung:
- Destratifikation
- Rückführung der vom Heizgerät erzeugten Heißluft

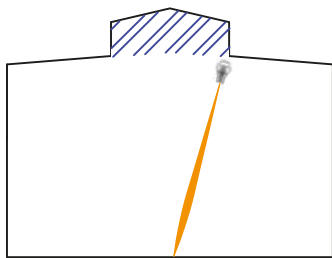
Montage von Airius:
- Ohne Strahlung
- 80 cm vom Heizgerät entfernt Strahlung

Hindernisse



Die abgegebene Luftsäule darf nicht auf Hindernisse am Boden treffen: Beleuchtungskörper sind zu vermeiden

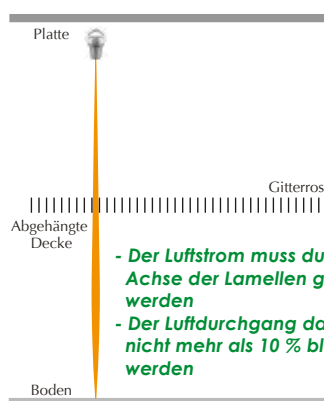
Glasdächer



- Montieren Sie die Destratifikatoren am Rand des Glasdaches

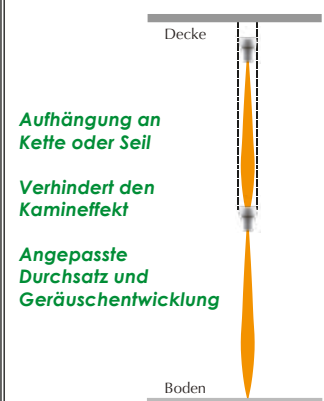
ACHTUNG: Die Luft unter dem Glasdach ist sehr kalt (Wärmeverlust)

Abgehängte Decke – Gitterrost



- Der Luftstrom muss durch die Achse der Lamellen gelenkt werden
- Der Luftdurchgang darf um nicht mehr als 10 % blockiert werden

Treppenhaus



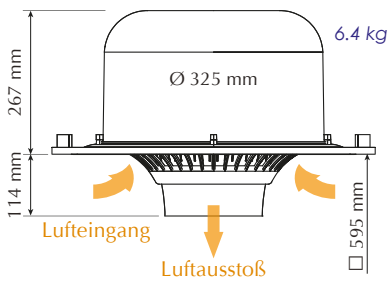
Aufhängung an Kette oder Seil

Verhindert den Kamineffekt

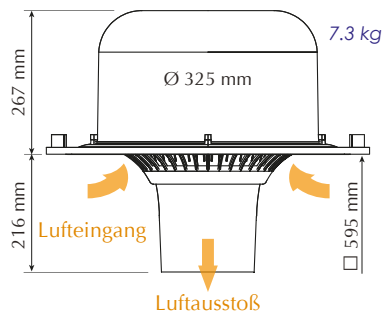
Angepasste Durchsatz und Geräuschentwicklung

Maßangaben

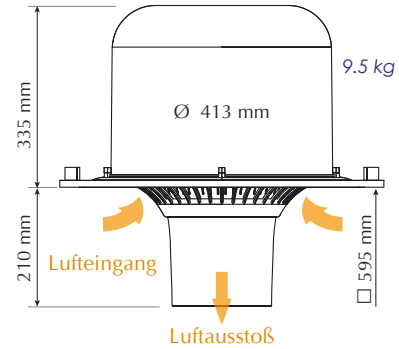
Modell 10



Modelle 15-25



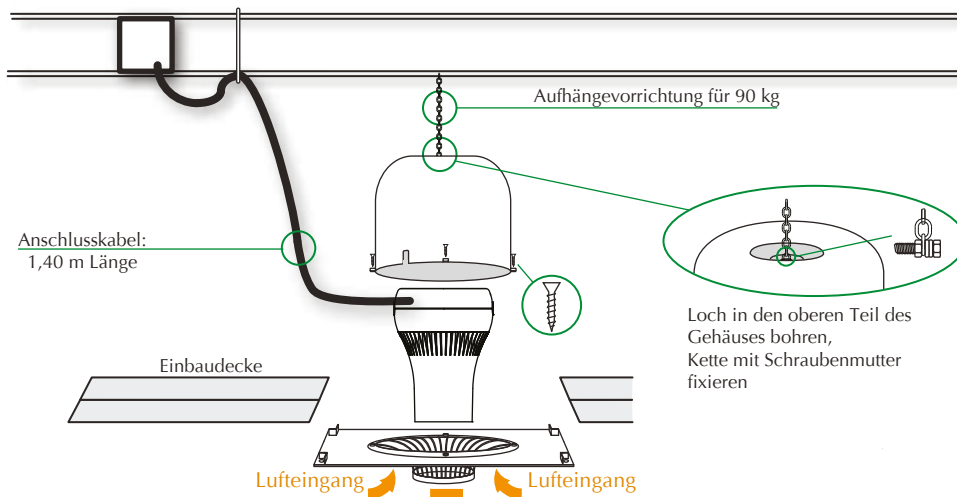
Modelle 45P2-45P4-45EC



Lackierung als Extra



Horizontale Decke = 1 Verankerungspunkt



Bei Einbaudecken Elementen können die Airius-Geräte nicht schräg gestellt werden

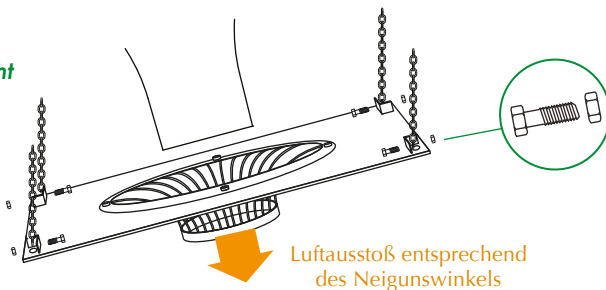
Luftausstoß senkrechter Strahl

Die Glocke verhindert, dass Luft von der Decke angesaugt wird. Sie muss zwingend montiert werden.



Geneigte Decke = 4 Verankerungspunkte

Das Gerät im Einbaumontagekit kann nicht geneigt werden



Luftausstoß entsprechend des Neigungswinkels



Installationsanleitung

- Installation nur mit fachgerechten Aufhängevorrichtungen, welche mindestens das Fünffache des Gewichtes des AIRIUS-Gerätes tragen können (Haken, Ketten, Stahlkabel, Karabinerhaken, usw.)
- Die Anzahl der nötigen Wärmerückführungsgeräte ist abhängig von dem zu optimierenden Raumvolumen
- Die Luft an der Decke sollte von guter Qualität sein: Gefährliche Stoffe oder Rauch dürfen unter keinen Umständen an den Boden zurückgeführt werden. In dieser Gefahrensituation raten wir von einer Installation ab